

ФЕДЕРАЛЬНОЕ АГЕНТСТВО
ПО ТЕХНИЧЕСКОМУ РЕГУЛИРОВАНИЮ И МЕТРОЛОГИИ

СЕРТИФИКАТ

об утверждении типа средств измерений
№ 71879-18

Срок действия утверждения типа до 12 июля 2028 г.

НАИМЕНОВАНИЕ И ОБОЗНАЧЕНИЕ ТИПА СРЕДСТВ ИЗМЕРЕНИЙ
Устройства сбора и передачи данных "ВАВИОТ"

ИЗГОТОВИТЕЛЬ
Общество с ограниченной ответственностью "Телематические решения"
(ООО "Телематические решения"), г. Москва

ПРАВООБЛАДАТЕЛЬ

КОД ИДЕНТИФИКАЦИИ ПРОИЗВОДСТВА
ОС

ДОКУМЕНТ НА ПОВЕРКУ
АМПШ.464512.002 МП с изменением N 1

ИНТЕРВАЛ МЕЖДУ ПОВЕРКАМИ 10 лет

Изменения в сведения об утвержденном типе средств измерений внесены приказом
Федерального агентства по техническому регулированию и метрологии
от 23 января 2024 г. N 179.

Заместитель Руководителя

Подлинник электронного документа, подписанного ЭП,
хранится в системе электронного документооборота
Федерального агентства по техническому регулированию и
метрологии.

СВЕДЕНИЯ О СЕРТИФИКАТЕ ЭП

Сертификат: 646070CB8580659469A85BF6D1B138C0
Кому выдан: Лазаренко Евгений Русланович
Действителен: с 20.12.2022 до 14.03.2024

Е.Р.Лазаренко

«06» февраля 2024 г.

УТВЕРЖДЕНО
приказом Федерального агентства
по техническому регулированию
и метрологии
от «23» января 2024 г. № 179

Регистрационный № 71879-18

Лист № 1
Всего листов 7

ОПИСАНИЕ ТИПА СРЕДСТВА ИЗМЕРЕНИЙ

Устройства сбора и передачи данных «ВАВИОТ»

Назначение средства измерений

Устройства сбора и передачи данных «ВАВИОТ» (далее – УСПД) предназначены для измерений интервалов времени от показания времени, полученного либо от устройств верхнего уровня информационно-измерительных систем (далее – верхнего уровня), либо от приемника сигналов ГЛОНАСС/GPS, при помощи встроенных часов, а также сбора, накопления, хранения и передачи накопленной информации с приборов учета энергоресурсов (далее – нижнего уровня) на верхний уровень с метками интервалов времени.

Описание средства измерений

Принцип действия УСПД основан на обмене измерительной информацией в цифровой форме с метками времени в соответствии с измеренными интервалами времени по радиоканалу или RS-485 с приборами учета энергоресурсов с последующей обработкой, хранением полученной информации в базе данных и передачей информации по интерфейсам GSM (GPRS, 2G, 3G, 4G(LTE)), Ethernet, спутниковой связи периодически, по расписанию, спорадически или по запросу на верхний уровень.

Областью применения являются объекты жилищно-коммунального и промышленного назначения, в том числе, объекты оптового и розничного рынка энергоресурсов.

УСПД являются функционально и конструктивно законченными изделиями, выполненными в едином корпусе промышленного исполнения (за исключением внешних антенно-фидерных устройств). Размеры корпуса УСПД определяются составом комплектующих УСПД. Заводской номер наносится на корпус или маркировочную наклейку любым технологическим способом в виде цифрового кода.

УСПД состоят из аппаратной и программной части, программная часть встроена в аппаратную часть. Аппаратная часть содержит: вычислительный блок, в качестве которого используется Базовая станция NB-Fi У или Контроллер «ВАВИОТ» DCU, с встроенными часами и ГЛОНАСС/GPS приемником, а также интерфейс Ethernet (несколько дополнительных опционально), интерфейс RS-485 (или несколько, опционально), дискретные входы (один встроенный, а также не менее 16-ти входов обеспечиваются внешним модулем дискретных входов), GSM-модем технологий GSM (GPRS, 2G, 3G, 4G(LTE)), второй GSM модем или несколько (опционально), или терминал спутниковой связи, источник вторичного и резервного ионисторного (опционально) питания (состав определяется в конкретном заказе), антенно-фидерные устройства (наличие и состав определяются в конкретном заказе). В аппаратной части УСПД предусмотрена возможность подключения средства криптозащиты информации (СКЗИ).

Погрешность синхронизации шкалы времени УСПД относительно национальной шкалы времени Российской Федерации UTC(SU) определяется аналогичной погрешностью верхнего уровня и не нормируется.

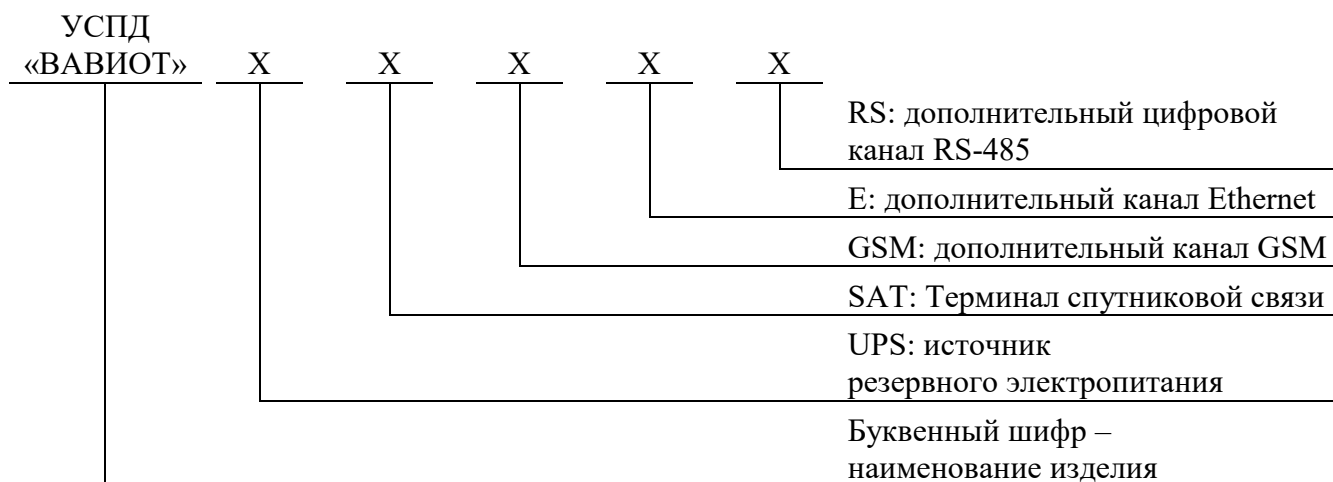
Основные функции УСПД:

- получение информации о времени, измерение интервалов времени с помощью встроенных часов от полученного показания времени и передача информации о времени с учетом отсчитанного периода приборам учета энергоресурсов, имеющих, в свою очередь, встроенные часы;
- автоматический поиск и включение в схему опроса устройств нижнего уровня;
- получение информации о накоплении и параметрах электрической энергии и мощности, других энергоресурсов от нижнего уровня, сбор событий и диагностической информации с устройств нижнего уровня, хранение и передача накопленной информации на верхний уровень путем предоставления авторизованного доступа к информации по каналам связи GSM/GPRS, Ethernet, спутниковой связи;
- передача команд управления приборам учета энергоресурсов и устройствам автоматизации с цифровым интерфейсом (управление реле, запись лимитов потребления, тарифного расписания и прочее);
- обеспечение прямого доступа с верхнего уровня к приборам учета энергоресурсов с цифровым интерфейсом;
- самодиагностика с записью событий в журнале событий.

УСПД самостоятельно или в комплекте со счетчиками типа ФОБОС 3 с функцией телесигнализации выполняют функции телемеханики по отношению к верхнему уровню АИИС КУЭ или оперативно-информационному комплексу автоматизированной системы диспетчерского управления (ОИК АСДУ).

Передача данных осуществляется по протоколу API (Application Programming Interface), в соответствии с МЭК 61850 или/и ГОСТ Р МЭК 60870-5-104-2004 или/и в соответствии со стандартом СПОДЭС, другим открытым протоколам (определяется заказом на поставку УСПД).

УСПД выпускаются в нескольких модификациях. Условное обозначение УСПД определяется в соответствии с рисунком 1.



Примечания –

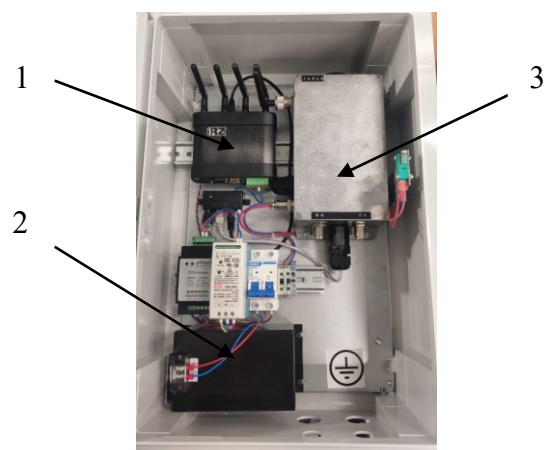
1. Каждое дополнительное значение X: дополнительная опция в модификации УСПД; нет обозначения: опция в модификации отсутствует.
2. При использовании в составе УСПД Контроллера «ВАВИОТ» DCU к обозначению модификации УСПД добавляется обозначение «Мини».

Рисунок 1 - Структура условного обозначения УСПД

Общий вид УСПД, места пломбирования ОТК и поверителя, состав и устройство УСПД приведены на рисунке 2.



Общий вид УСПД



Вариант состава УСПД, модификация, имеющая в обозначении «GSM»



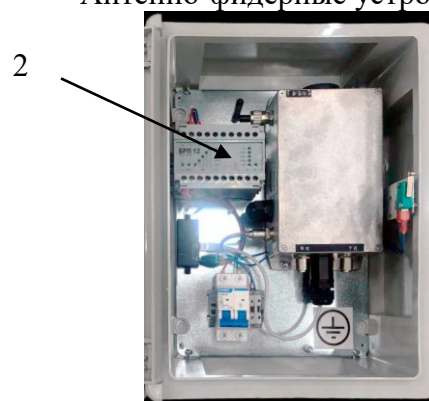
Базовая станция NB-Fi У



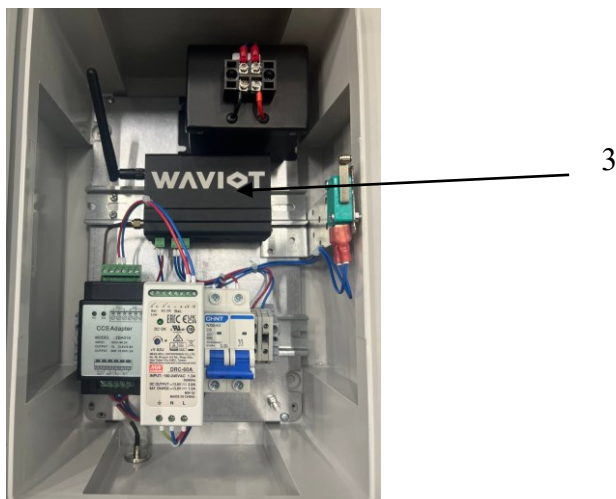
Антенно-фидерные устройства



Контроллер «WAVIOT» DCU



Вариант состава УСПД, модификация, не имеющая в обозначении «GSM»



Вариант состава УСПД, модификация, имеющая в обозначении «Мини»

- 1 – GSM (GPRS, 2G, 3G, 4G(LTE)) или терминал спутниковой связи;
- 2 – источник вторичного и резервного ионисторного питания;
- 3 – вычислительный блок (Базовая станция NB-Fi У или Контроллер «ВАВИОТ» DCU);
- 4 – место установки пломбы ОТК (номерная этикетка);
- 5 – место нанесения знака поверки;
- 6 – место нанесения заводского номера;
- 7 – место нанесения знака утверждения типа СИ.

Рисунок 2 – Общий вид, места пломбирования и состав УСПД

Пример условного обозначения УСПД: УСПД «ВАВИОТ» UPS GSM E RS – Устройство сбора и передачи данных «ВАВИОТ» с источником резервного электропитания, с дополнительным GSM модемом, дополнительным интерфейсом Ethernet и дополнительным интерфейсом RS-485.

Программное обеспечение

Встроенное программное обеспечение (ПО) УСПД «ВАВИОТ» разделено на метрологически значимую и незначимую части.

Защита параметров и данных УСПД от несанкционированного доступа по интерфейсам организована с помощью использования многоуровневой (не менее двух) системы паролей. Физический доступ к УСПД не позволяет получить доступ к изменению параметров или данных. Несанкционированное изменение настроечных параметров устройства невозможно без вскрытия БС УСПД.

Обмен по интерфейсам, в том числе, с устройствами нижнего уровня, с верхним уровнем и между внешней и внутренней частями ПО, защищен криптографическими алгоритмами.

Идентификационные данные ПО УСПД «ВАВИОТ» указаны в таблице 1.

Таблица 1 - Идентификационные данные ПО

Идентификационные данные (признаки)	Значение
Идентификационное наименование ПО	ПО УСПД «ВАВИОТ»
Номер версии (идентификационный номер) метрологического модуля	Не ниже 5.0
Цифровой идентификатор метрологического модуля	-

Уровень защиты ПО от непреднамеренных и преднамеренных изменений – «высокий» в соответствии с рекомендациями Р 50.2.077-2014.

Метрологические и технические характеристики

Метрологические и технические характеристики УСПД приведены в таблице 2.

Таблица 2 - Метрологические и технические характеристики

Параметр		Значение
Пределы допускаемой абсолютной погрешности хода часов за сутки, с		$\pm 1,0$
Пределы дополнительной температурной погрешности хода часов в сутки в рабочем диапазоне температур, с/°С		$\pm 0,1$
Пределы допускаемой абсолютной погрешности при измерении: - активной электрической энергии, Вт·ч - реактивной электрической энергии, вар·ч - активной электрической мощности, Вт - реактивной электрической мощности, вар - полной электрической мощности, В·А		± 1
Нормальные условия измерений	Температура окружающей среды, °С	20 ± 5
	Относительная влажность воздуха, %	от 30 до 80
	Атмосферное давление, кПа (мм рт. ст.)	от 84 до 106 (от 630 до 765)
	Номинальное напряжение переменного тока основного источника питания, В	230
	Номинальное напряжение постоянного тока резервного источника питания, В	12
Рабочие условия эксплуатации	Температура окружающей среды, °С	от -50 до +70
	Относительная влажность воздуха (без конденсации влаги) при температуре до 35 °С, %, не более	98
	Атмосферное давление, кПа (мм рт. ст.)	от 60,0 до 106,7 (от 460 до 800)
Максимальное количество подключаемых приборов учета: - для модификаций с дополнительным обозначением «Мини» - для остальных модификаций		250 750
Диапазон напряжений переменного тока основного источника питания, В		от 176 до 276
Диапазон напряжений постоянного тока резервного источника питания, В		от 8 до 15
Время установления рабочего режима, мин, не более		3
Потребляемая мощность, Вт, не более		30

Параметр	Значение
Глубина хранения основных данных при количестве приборов учета энергоресурсов 1000: - суточные данные приборов учета энергоресурсов 60-минутных (30-минутных) приращениях энергоносителя, сут, не менее - энергопотребление за сутки, сут, не менее - энергопотребление за месяц, месяцев, не менее - состояние средств и объектов измерений в расчете на один прибор учета, ед, не менее	180 (90) 36 36 5000
Срок хранения результатов измерений при отсутствии питания, лет, не менее	3,5
Источник сигналов точного времени типа ГЛОНАСС	есть
Габаритные размеры УСПД с учетом крепежных элементов, но без учета дополнительного набора антенн и коммутирующих устройств (высота; ширина; глубина), мм, не более - для модификаций «GSM» - для модификаций «Мини» - для остальных модификаций	510; 415; 210 360; 260; 160 410; 365; 190
Масса УСПД без учета дополнительного набора антенн и коммутирующих устройств, кг, не более	10
Степень защиты корпуса УСПД от проникновения твердых предметов и воды (по ГОСТ 14254-2015): - для модификаций «Мини» - для остальных модификаций	IP65 IP66
Средняя наработка на отказ, ч, не менее	160000
Средний срок службы, лет, не менее	30

Знак утверждения типа

наносится на лицевую часть УСПД методом нанесения наклейки, стойкой к внешним воздействиям, и типографским способом на титульные листы эксплуатационной документации.

Комплектность средства измерений

Комплектность приведена в таблице 3.

Таблица 3 – Комплектность УСПД

Наименование	Обозначение	Количество
Устройство сбора и передачи данных «ВАВИОТ»	АМПШ.464512.002	1 шт.
Паспорт УСПД «ВАВИОТ»	АМПШ.464512.002ПС	1 шт.
Руководство по эксплуатации	АМПШ.464512.002РЭ	1 шт. ¹
Методика поверки	-	1 шт. ²
Антенна принимающая коллинеарная с комплектом крепежа (кроме модификаций «Мини»)	-	1 шт.
Антенна передающая петлевой вибратор с комплектом крепежа	-	1 шт.
Кабель коаксиальный (длина указывается при заказе): - для модификаций «Мини» - для остальных модификаций	АМПШ.685611.010	1 шт. 2 шт.

Наименование	Обозначение	Количество
Мачта телескопическая стальная МТП-4 в комплекте с кронштейнами	-	По дополнительному заказу
Встроенное СКЗИ	-	По дополнительному заказу
Сервисное программное обеспечение ¹	Конфигуратор УСПД	-

Примечания:
¹Руководство по эксплуатации и сервисное программное обеспечение допускается предоставлять на электронном носителе по требованию заказчика, а также размещается в свободном доступе на официальном сайте www.waviot.ru;
²Методика поверки высылается по требованию организации, производящей поверку УСПД.

Сведения о методиках (методах) измерений

приведены в документе АМПШ.464512.002РЭ «Устройство сбора и передачи данных «ВАВИОТ». Руководство по эксплуатации», раздел 5 «Принцип действия УСПД».

Нормативные и технические документы

ГОСТ Р 52931-2008 Приборы контроля и регулирования технологических процессов.
Общие технические условия;
ГОСТ 14254-2015 Степени защиты, обеспечиваемые оболочками (Код IP);
ГОСТ 22261-94 Средства измерений электрических и магнитных величин. Общие технические условия;
ТУ 26.51.43-005-05534663-2018 Устройство сбора и передачи данных «ВАВИОТ»
Технические условия.

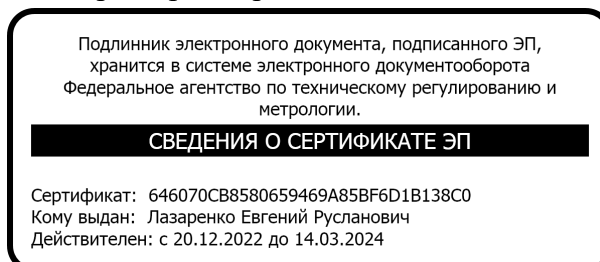
Изготовитель

Общество с ограниченной ответственностью «Телематические Решения»
(ООО «Телематические Решения»)
ИНН: 7725339890
Юридический адрес: 125196, г. Москва, вн.тер.г. Муниципальный округ Тверской, ул. Лесная, д. 3, эт. 4, помещ. II, ком.1
Адрес места осуществления деятельности: 115582, г. Москва, р-н Орехово-Борисово Северное, ш. Каширское, д. 61, к. 4, стр. 1, эт. 2-3
Телефон (факс): 8 (499) 557-04-65
E-mail: info@waviot.ru
Web-сайт: www.waviot.ru

Испытательный центр

Федеральное государственное бюджетное учреждение «Всероссийский научно-исследовательский институт метрологической службы» (ФГБУ «ВНИИМС»)
Адрес: 119361, г. Москва, ул. Озерная, д. 46
Телефон (факс): 8 (495) 437 55 77, 8 (495) 437 56 66
E-mail: office@vniims.ru
Уникальный номер записи в реестре аккредитованных лиц № 30004-13.

Заместитель
Руководителя Федерального
агентства по техническому
регулированию и метрологии



Е.Р.Лазаренко

М.п

«06» февраля 2024 г.